

Magistar Combi TS

Forno Magistar Combi TS Bakery, 5 teglie 400X600 mm, gas, passo 80 mm

ARTICOLO N° _____

MODELLO N° _____

NOME _____

SIS # _____

AIA # _____



218757 (ZCOG61T3G3B)

Forno Magistar Combi TS Bakery, 5 teglie 400X600 mm, gas, passo 80 mm (per boiler AISI 316L, ordinare cod. 218757/S, senza sovrapprezzo)

Descrizione

Articolo N°

Forno combi con pannello touch ad alta risoluzione, multilingue.

Boiler e sonda Lambda per un controllo reale dell'umidità. Sistema per la distribuzione dell'aria AirFlow e 7 livelli di velocità della ventola per garantire le massime prestazioni. Sistema di lavaggio HP integrato con decalcificazione automatica del boiler. 4 cicli preimpostati (breve, medio, intensivo, solo risciacquo) e funzioni Economizer per risparmiare energia, acqua, detergente e brillantante. Modalità di cottura: automatica (9 categorie di cibo con più di 100 varianti preimpostate); programmi (possono essere salvati e organizzati fino a 1000 programmi di cottura in 16 diverse categorie); manuale (ciclo a vapore, misto e a convezione); cicli speciali (rigenerazione, cottura a bassa temperatura, lievitazione, cottura EcoDelta, sottovuoto, ciclo Static Combi, pastorizzazione per pasta fresca, ciclo di disidratazione, Food Safe Control standard e avanzato).

Funzioni speciali: cottura Multitimer, Cooking Optimizer per ridurre i costi di gestione, Make-it-mine per personalizzare l'interfaccia, funzione Match per collegamento diretto con l'abbattitore Rapido, SoloMio per personalizzare la homepage, Calendar per la tua agenda personale, backup automatico per evitare interruzioni durante il servizio. Porta USB per scaricare i dati HACCP, programmi e impostazioni. Connettività opzionale. Sonda a 6 sensori per la misurazione della temperatura al cuore. Porta a triplo vetro con doppia barra a LED di illuminazione. Costruzione in acciaio inox. Fornito con struttura per teglie pasticceria 400X600 mm, passo 80 mm.

Caratteristiche e benefici

- Zanussi Professional consiglia il trattamento dell'acqua per garantire risultati di cottura ottimali e prolungare la vita dell'attrezzatura. Verifica le condizioni dell'acqua locale per scegliere il filtro più adatto.
- Sonda spillone a 6 sensori per una massima precisione e controllo di cottura.
- Modalità programmi: è possibile memorizzare un massimo di 1000 programmi nella memoria del forno, per ricreare la stessa identica ricetta ogni volta. Le ricette possono essere raggruppate in 16 categorie differenti per organizzare al meglio il menù. Sono disponibili anche programmi di cottura in 16 fasi.
- Ciclo a convezione (25°C - 300°C): ideale per cotture a bassa umidità.
- Ciclo combinato (25 °C - 300 °C): la combinazione di calore a convezione e vapore permette di ottenere un ambiente di cottura con umidità controllata, accelerando il processo di cottura e riducendo le perdite di peso.
- Ciclo vapore a bassa temperatura (25 °C - 99 °C): ideale per sottovuoto, rigenerazione e cotture delicate. Ciclo vapore (100 °C): per frutti di mare e verdure. Vapore ad alta temperatura (101 °C - 130 °C).
- Boiler incorporato per un controllo preciso di umidità e temperatura in base alle impostazioni scelte.
- Il sensore Lambda garantisce un controllo reale dell'umidità permettendo di riconoscere automaticamente quantità e dimensioni del cibo per risultati costanti.
- Ventola con 7 livelli di velocità da 300 a 1500 giri/min e rotazione inversa per un'uniformità ottimale. La ventola si ferma in meno di 5 secondi quando si apre la porta.
- Funzione automatica di raffreddamento rapido e preriscaldamento.
- La modalità automatica include 9 categorie di alimenti (carne, pollame, pesce, verdure, pasta/riso, uova, pasticceria salata e dolce, pane, dessert) con oltre 100 varianti preinstallate. Il forno ottimizza automaticamente il processo di cottura in base alle dimensioni, alla quantità e al tipo di cibo per ottenere il risultato selezionato. Visualizzazione in tempo reale dei parametri di cottura. Possibilità di personalizzare e salvare fino a 70 varianti per categoria.
- Cicli +:
 - Rigenerazione su teglia o su piatto (ideale per banqueting)
 - Cottura a bassa temperatura (per ridurre al minimo la perdita di peso e massimizzare la qualità del cibo)
 - Lievitazione
 - Cottura EcoDelta, cottura con sonda per alimenti mantenendo la differenza di temperatura preimpostata tra il cuore del cibo e la camera di cottura
 - Cottura sottovuoto
 - Static Combi (per riprodurre la cottura tradizionale da forno statico)
 - Pastorizzazione di pasta
 - Cicli di disidratazione (ideale per essiccare frutta, verdura, carne, pesce)
 - Food Safe Control (per monitorare automaticamente la sicurezza del processo di cottura in conformità con gli standard igienici HACCP)
 - Advanced Food Safe Control (per guidare la cottura con il fattore di pastorizzazione)
- La modalità di backup con autodiagnostica viene attivata automaticamente in caso di guasto per evitare interruzioni.
- Sistema di distribuzione dell'aria OptiFlow per ottenere le

Approvazione: _____

massime prestazioni in termini di uniformità di raffreddamento/ riscaldamento e controllo della temperatura grazie ad uno speciale design della camera.

- Ciclo di pulizia breve: ciclo di pulizia ottimizzato con una durata di soli 33 minuti, che migliora l'efficienza e riduce i tempi di inattività.
- Sistema intelligente di circolazione dell'aria AirFlow per ottenere le massime prestazioni in termini di uniformità e di controllo della temperatura grazie al design della camera combinato con ventola a velocità variabile di alta precisione.
- Raccolta grassi: predisposto per sistema integrato di scarico e raccolta grassi in sicurezza (disponibile come accessorio opzionale).
- Funzione MultiTimer per gestire fino a 60 diversi cicli di cottura allo stesso tempo, migliorando la flessibilità e garantendo risultati eccellenti. Possono essere salvati fino a 200 programmi MultiTimer.
- HP Automatic Cleaning: sistema di lavaggio automatico integrato con 4 cicli automatici (breve, medio, intensivo, solo risciacquo) e decalcificazione automatica del generatore di vapore.
- Sonda di temperatura con sensore in 6 punti per la massima precisione e sicurezza alimentare (accessorio opzionale).

Costruzione

- Doccetta integrata con sistema di ritiro automatico per un rapido risciacquo.
- Porta triplo vetro termoresistente con doppia linea di luci a LED. Vetri interni apribili per una facile pulizia.
- Camera interna senza giunture, angoli arrotondati per una massima igiene e una facile pulizia.
- Interamente in acciaio inox AISI 304.
- Accesso frontale alla scheda di controllo per facilitare la manutenzione.
- Protezione all'acqua IPX5 per una facile pulizia.

Interfaccia utente & gestione dati

- Funzione "Make-it-mine" per consentire la completa personalizzazione o il blocco dell'interfaccia utente.
- Caricamento delle immagini per una completa personalizzazione dei cicli.
- Materiali di supporto come guide e training facilmente accessibili mediante la scansione del QR-Code con qualsiasi dispositivo mobile.
- Porta USB per scaricare i dati HACCP, condividere i programmi di cottura e le configurazioni. La porta USB permette anche l'inserimento della sonda sottovuoto, disponibile come accessorio opzionale.
- Interfaccia touch screen ad alta risoluzione (tradotta in più di 30 lingue) - pannello ottimizzato per daltonici.
- Visualizzazione automatica dei consumi a fine ciclo.
- Connettività per l'accesso remoto in tempo reale, facile gestione HACCP, aumento del tempo di attività delle apparecchiature, monitoraggio dei consumi e gestione dell'energia (accessorio opzionale).
- Calendar funziona come un'agenda in cui l'utente può pianificare il lavoro quotidiano e ricevere avvisi personalizzati per ogni attività.
- SoloMio permette all'operatore di raggruppare le funzioni preferite nella Homepage per un accesso immediato.

Sostenibilità

- Funzione potenza ridotta per cicli personalizzati di cottura lenta.
- Zero Waste fornisce agli chef consigli utili per ridurre al minimo gli sprechi alimentari. Zero Waste è una libreria di ricette automatiche che mira a:
 - dare una seconda vita al cibo crudo prossimo alla data di scadenza (es: dal latte allo yogurt)
 - ottenere piatti genuini e gustosi da frutta/verdura troppo matura

(solitamente considerata non idonea alla vendita)
 - promuovere l'utilizzo di prodotti alimentari tipicamente scartati (es.: bucce di carota)

- I detergenti C22 e brillantanti C25 sono formulati senza fosfati e fosforo (C25 è anche privo di acido maleico), sicuri sia per l'ambiente che per la salute.
- L'imballaggio esterno in cartone è realizzato con il 70% di materiali riciclati e carta certificata FSC*, stampato con inchiostro ecologico a base d'acqua per promuovere la sostenibilità e la responsabilità ambientale. (*Il Forest Stewardship Council è l'organizzazione leader mondiale per la corretta gestione delle foreste).
- Porta a triplo vetro che riduce al minimo la perdita di energia. * Circa il -10% del consumo energetico in modalità inattiva in convezione, in base al test in conformità con lo standard ASTM F2861-20.
- Cooking Optimizer organizza la sequenza di cottura dei cicli scelti ottimizzando il lavoro in cucina in termini di efficienza energetica e di tempo.
- Risparmia energia, acqua, detergente e brillantante grazie alle funzioni green.
- Sistema di lavaggio automatico integrato con 4 cicli automatici (breve, medio, intensivo, solo risciacquo) e decalcificazione automatica del generatore di vapore.
- <p>La funzione Cooking Optimizer organizza la sequenza di cottura dei cicli selezionati, ottimizzando il lavoro in cucina in termini di tempo ed efficienza energetica.</p>

Accessori inclusi

- 1 x Struttura portateglie fissa 400x600 mm, 5 posizioni, passo 80 mm, per forni 6 GN 1/1 PNC 922655

Accessori opzionali

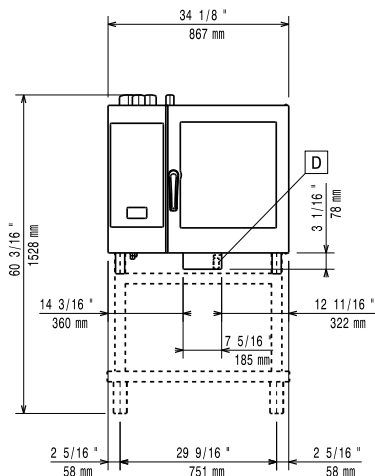
- | | | |
|---|------------|--------------------------|
| • Filtro esterno ad osmosi inversa per lavastoviglie con vasca singola e boiler atmosferico e per forni | PNC 864388 | <input type="checkbox"/> |
| • Demineralizzatore con cartuccia a resina con contaltri separato per forni 6 e 10 GN 1/1 (per utilizzo non intensivo - meno di 2 ore al giorno pieno vapore) | PNC 920004 | <input type="checkbox"/> |
| • Filtro acqua con cartuccia e contaltri per forni 6 e 10 GN 1/1, purity steam C1100 | PNC 920005 | <input type="checkbox"/> |
| • Kit ruote per base forno 6&10 gn 1/1 e gn 2/1 (non per base disassemblata) | PNC 922003 | <input type="checkbox"/> |
| • Coppia di griglie GN 1/1, AISI 304 | PNC 922017 | <input type="checkbox"/> |
| • Coppia di griglie GN 1/1 per polli (8 polli per griglia) | PNC 922036 | <input type="checkbox"/> |
| • Griglia inox aisi 304, gn 1/1 | PNC 922062 | <input type="checkbox"/> |
| • Griglia GN 1/2 per 4 polli | PNC 922086 | <input type="checkbox"/> |
| • Doccia laterale esterna (include i supporti per il montaggio) | PNC 922171 | <input type="checkbox"/> |
| • Teglia panificazione forata in alluminio/silicone 400x600mm, per 5 baguette | PNC 922189 | <input type="checkbox"/> |
| • Teglia panificazione in alluminio forato con 4 bordi | PNC 922190 | <input type="checkbox"/> |
| • Teglia panificazione in alluminio 400x600mm | PNC 922191 | <input type="checkbox"/> |
| • 2 cesti per friggere | PNC 922239 | <input type="checkbox"/> |
| • Griglia pasticceria 400x600 mm in AISI 304 | PNC 922264 | <input type="checkbox"/> |
| • Nasello chiusura porta a doppio scatto | PNC 922265 | <input type="checkbox"/> |
| • Griglia GN 1/1 per 8 polli | PNC 922266 | <input type="checkbox"/> |
| • Sonda USB per cottura sotto-vuoto, compatibile con forni EasySteamPlus con aggiornamento software a partire dalla versione 4.10 | PNC 922281 | <input type="checkbox"/> |

Magistar Combi TS
 Forno Magistar Combi TS Bakery, 5 teglie 400X600 mm, gas, passo 80 mm
 L'azienda si riserva il diritto di apportare modifiche ai prodotti senza preavviso

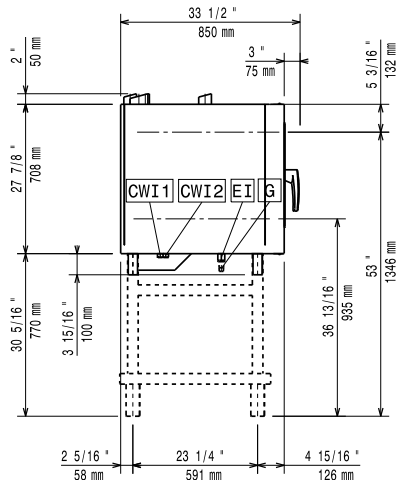
• Bacinella raccolta grassi h 100 mm, con coperchio e rubinetto	PNC 922321	<input type="checkbox"/>	• Carrello per strutture portateglie scorrevoli per forni sovrapposti 6 gn 1/1 su 6&10 gn 1/1	PNC 922630	<input type="checkbox"/>
• Kit spiedo con griglia e 4 spiedini lunghi. Per forni GN 1/1 LW	PNC 922324	<input type="checkbox"/>	• Rialzo con piedini per forni sovrapposti 6 gn 1/1 o per forni 6 gn 1/1 su base (particolarmente consigliato in presenza di cappa per forno)	PNC 922632	<input type="checkbox"/>
• Telaio per spiedo idoneo ad ospitare spiedini lunghi o corti (non inclusi) - per forni GN 1/1 e 2/1 LW e CW.	PNC 922326	<input type="checkbox"/>	• Rialzo con ruote per forni sovrapposti 6 gn 1/1, h=250 mm	PNC 922635	<input type="checkbox"/>
• 4 spiedini lunghi	PNC 922327	<input type="checkbox"/>	• Kit tubi di scarico in acciaio inox per forno 6&10 gn 1/1 e gn 2/1 - diam.=50mm	PNC 922636	<input type="checkbox"/>
• Bacinella raccolta grassi h 40 mm, con coperchio e rubinetto	PNC 922329	<input type="checkbox"/>	• Kit tubi di scarico in plastica per forno 6&10 gn 1/1 e gn 2/1 - diam.=50mm	PNC 922637	<input type="checkbox"/>
• Affumicatore per forni	PNC 922338	<input type="checkbox"/>	• Supporti per installare a parete il forno 6 gn 1/1	PNC 922643	<input type="checkbox"/>
• Gancio multifunzione con 2 uncini	PNC 922348	<input type="checkbox"/>	• Teglia antiaderente forata per ciclo disidratazione, GN 1/1, h=20 mm	PNC 922651	<input type="checkbox"/>
• Kit 4 piedini flangiati per forno 6&10 gn, 100-130mm	PNC 922351	<input type="checkbox"/>	• Teglia antiaderente forata piatta per ciclo disidratazione, GN 1/1	PNC 922652	<input type="checkbox"/>
• Griglia GN 1/1 per anatre	PNC 922362	<input type="checkbox"/>	• Base aperta per forno 6&10 gn 1/1, disassemblata	PNC 922653	<input type="checkbox"/>
• Supporto teglie per base forno disassemblata, 6&10 gn 1/1	PNC 922382	<input type="checkbox"/>	• Struttura portateglie fissa 400x600 mm, 5 posizioni, passo 80 mm, per forni 6 GN 1/1	PNC 922655	<input type="checkbox"/>
• Supporto a parete per tanica detergente	PNC 922386	<input type="checkbox"/>	• Kit sovrapposizione forno 6 e 10 GN 1/1 su abbattitore/congelatore cross 15 e 25 kg. N.B. Valutare insieme al cliente l'altezza totale delle due apparecchiature sovrapposte nel caso di forno 10 GN 1/1	PNC 922657	<input type="checkbox"/>
• Sonda USB con sensore singolo	PNC 922390	<input type="checkbox"/>	• Scudo termico per forni sovrapposti 6 gn 1/1 su 6 gn 1/1	PNC 922660	<input type="checkbox"/>
• Scheda connettività (IoT) per forni Magistar Combi, abbattitori Rapido Chiller e lavastoviglie a cesto trascinato e Match (una scheda IoT per apparecchiatura - per connettere il sistema Cook&Chill).	PNC 922421	<input type="checkbox"/>	• Scudo termico per forni sovrapposti 6 gn 1/1 su 10 gn 1/1	PNC 922661	<input type="checkbox"/>
• Router sim card per connettività (WiFi & LAN)	PNC 922435	<input type="checkbox"/>	• Scudo termico per forno 6 gn 1/1	PNC 922662	<input type="checkbox"/>
• Rialzo con piedini per forni sovrapposti 6 GN 1/1 o per forni 6 GN 1/1 su base	PNC 922436	<input type="checkbox"/>	• Kit conversione da gas metano a gpl	PNC 922670	<input type="checkbox"/>
• STEAM OPTIMIZER (ottimizzatore per cotture a vapore intensive)	PNC 922440	<input type="checkbox"/>	• Kit conversione da gpl a gas metano	PNC 922671	<input type="checkbox"/>
• Kit raccolta grassi per base aperta GN 1/1 e GN 2/1 (con due bacinelle, rubinetto e scarico)	PNC 922451	<input type="checkbox"/>	• Convogliatore fumi per forni a gas	PNC 922678	<input type="checkbox"/>
• Kit raccolta grassi per forni GN 1/1 e 2/1 (2 bacinelle in plastica, valvola di collegamento con tubo di scarico)	PNC 922452	<input type="checkbox"/>	• Struttura portateglie fissa mista GN 1/1 e 400x600 mm, 4 posizioni, per forni 6 GN 1/1	PNC 922684	<input type="checkbox"/>
• Kit di raccolta grassi per forni sovrapposti 6 GN su 6 GN 1/1 - 2/1, con rialzo	PNC 922453	<input type="checkbox"/>	• Staffe per fissaggio a parete forni	PNC 922687	<input type="checkbox"/>
• Struttura portateglie+ruote, 6 gn 1/1 - passo 65mm	PNC 922600	<input type="checkbox"/>	• Supporto teglie per base forno 6 e 10 GN 1/1	PNC 922690	<input type="checkbox"/>
• Struttura portateglie+ruote, 5 gn 1/1 - passo 80mm	PNC 922606	<input type="checkbox"/>	• Kit 4 piedini neri regolabili per forno 6 e 10 GN, 100-115mm	PNC 922693	<input type="checkbox"/>
• Struttura portateglie 400x600 mm + ruote, 5 posizioni, passo 80 mm, per forni 6 GN 1/1	PNC 922607	<input type="checkbox"/>	• Supporto per tanica detergente per base aperta	PNC 922699	<input type="checkbox"/>
• Base scorrimento per struttura portateglie+maniglia 6&10 gn 1/1	PNC 922610	<input type="checkbox"/>	• Guide per teglie pasticceria (400x600mm) per base forno 6 e 10 gn 1/1	PNC 922702	<input type="checkbox"/>
• Base aperta con supporto teglie per forno 6&10 gn 1/1	PNC 922612	<input type="checkbox"/>	• Kit ruote per forni sovrapposti	PNC 922704	<input type="checkbox"/>
• Base armadiata con supporto teglie per forno 6&10 gn 1/1	PNC 922614	<input type="checkbox"/>	• Adattatore per camino da ordinare in caso di conversione di un forno 6 GN 1/1 o 2/1 da gas naturale a gpl	PNC 922706	<input type="checkbox"/>
• Base armadiata calda con supporto teglie per forno 6&10 gn 1/1 e 400x600mm	PNC 922615	<input type="checkbox"/>	• Griglia antiaderente forata a rombi, gn 1/1	PNC 922713	<input type="checkbox"/>
• Kit connessione esterna detergente e brillantante	PNC 922618	<input type="checkbox"/>	• Supporto sonda per liquidi	PNC 922714	<input type="checkbox"/>
• Kit sovrapposizione forno 6 gn 1/1 su forno gas 6 gn 1/1 - h=150 mm	PNC 922622	<input type="checkbox"/>	• Cappa con motore per forni 6&10 gn 1/1	PNC 922728	<input type="checkbox"/>
• Kit sovrapposizione forno 6 gn 1/1 su forno gas 10 gn 1/1 - h=150 mm	PNC 922623	<input type="checkbox"/>	• Cappa con motore per forni sovrapposti 6 gn 1/1 su 6&10 gn 1/1	PNC 922732	<input type="checkbox"/>
• Carrello per struttura portateglie per forno e abbattitore 6&10 gn 1/1	PNC 922626	<input type="checkbox"/>	• Cappa senza motore per forni 6&10 gn 1/1	PNC 922733	<input type="checkbox"/>
			• Cappa senza motore per forni sovrapposti 6 gn 1/1 su 6&10 gn 1/1	PNC 922737	<input type="checkbox"/>
			• Kit 4 piedini regolabili per forno 6&10 gn, 230-290 mm	PNC 922745	<input type="checkbox"/>
			• Teglia per cotture tradizionali, h=100mm	PNC 922746	<input type="checkbox"/>
			• Griglia doppio uso (lato liscio e lato rigato) 400x600mm	PNC 922747	<input type="checkbox"/>

- Kit per collegare direttamente la cappa al sistema di ventilazione centralizzato della cucina. Indicato per cappe standard con e senza motore PNC 922751
- Carrello per kit raccolta grassi PNC 922752
- Riduttore pressione acqua in ingresso PNC 922773
- Estensione per tubo di condensazione da 37 cm PNC 922776
- Teglia antiaderente U-PAN GN 1/1, H=20mm PNC 925000
- Teglia antiaderente U-PAN GN 1/1, H=40mm PNC 925001
- Teglia antiaderente U-PAN GN 1/1, H=60mm PNC 925002
- Griglia speciale per forno GN 1/1 doppio uso (in alluminio e con rivestimento antiaderente per "grigliare in forno" - lato liscio, lato rigato) PNC 925003
- Griglia in alluminio GN 1/1 per forni (per grigliare carne, verdure, ecc.) PNC 925004
- Teglia con stampi per 8 uova, pancakes, hamburgers, gn 1/1 PNC 925005
- Teglia piana pasticceria-panificazione, gn 1/1 PNC 925006
- Teglia GN 1/1 per baguette PNC 925007
- Griglia GN 1/1 in alluminio antiaderente, per cottura in forno di 28 patate PNC 925008
- Teglia antiaderente U-PAN GN 1/2, H=20 mm PNC 925009
- Teglia antiaderente U-PAN GN 1/2, H=40 mm PNC 925010
- Teglia antiaderente U-PAN GN 1/2, H=60 mm PNC 925011
- Kit 6 teglie antiaderenti U-PAN GN 1/1, H=20mm PNC 925012
- Kit 6 teglie antiaderenti U-PAN GN 1/1, H=40mm PNC 925013
- Kit 6 teglie antiaderenti U-PAN GN 1/1, H=60mm PNC 925014

Fronte



Lato



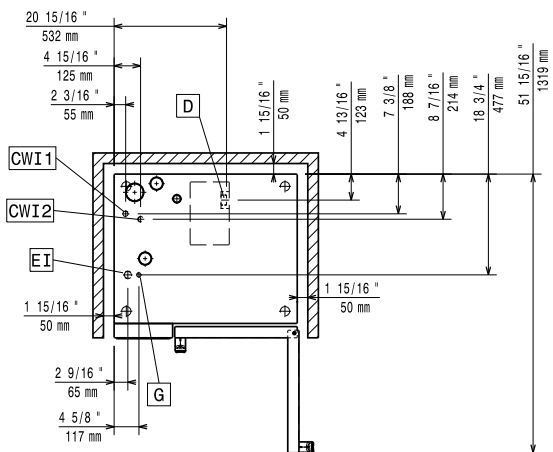
CWI1 = Attacco acqua fredda **EI** = Connessione elettrica

CWI2 = Attacco acqua fredda 2 **G** = Connessione gas

D = Scarico acqua

DO = Tubo di scarico

Alto



Elettrico

Tensione di alimentazione: 220-240 V/1 ph/50 Hz
Potenza installata max: 1.1 kW
Potenza installata, default: 1.1 kW

Gas

Carico termico totale: 76429 BTU (19 kW)
Potenza gas: 19 kW
Fornitura gas: Natural Gas G20
Diametro collegamento gas ISO 7/1: 1/2" MNPT

Acqua

Temperatura massima di alimentazione dell'acqua in ingresso: 30 °C
Attacco acqua "FCW": 3/4"
Pressione, bar min/max: 1-6 bar
Cloruri: <17 ppm
Conducibilità: 0 µS/cm
Scarico "D": 50mm

Capacità

GN: 5 (400x600 mm)
Capacità massima di carico: 30 kg

Informazioni chiave

Cardini porte: Lato destro
Dimensioni esterne, larghezza: 867 mm
Dimensioni esterne, profondità: 775 mm
Dimensioni esterne, altezza: 808 mm
Dimensioni esterne, peso: 155 kg
Peso netto: 138 kg
Peso imballo: 155 kg
Volume imballo: 0.89 m³

Certificati ISO

ISO Standards: ISO 9001; ISO 14001; ISO 45001; ISO 50001

Magistar Combi TS
Forno Magistar Combi TS Bakery, 5 teglie 400X600 mm, gas, passo 80 mm

L'azienda si riserva il diritto di apportare modifiche ai prodotti senza preavviso